

ООО «Евразинжиниринг-Групп»

Альбом технических решений

Светопрозрачные конструкции

24.11.2018. АТР

Инженер-конструктор /Попов А.С./

Проверил /Руденко Н.И./

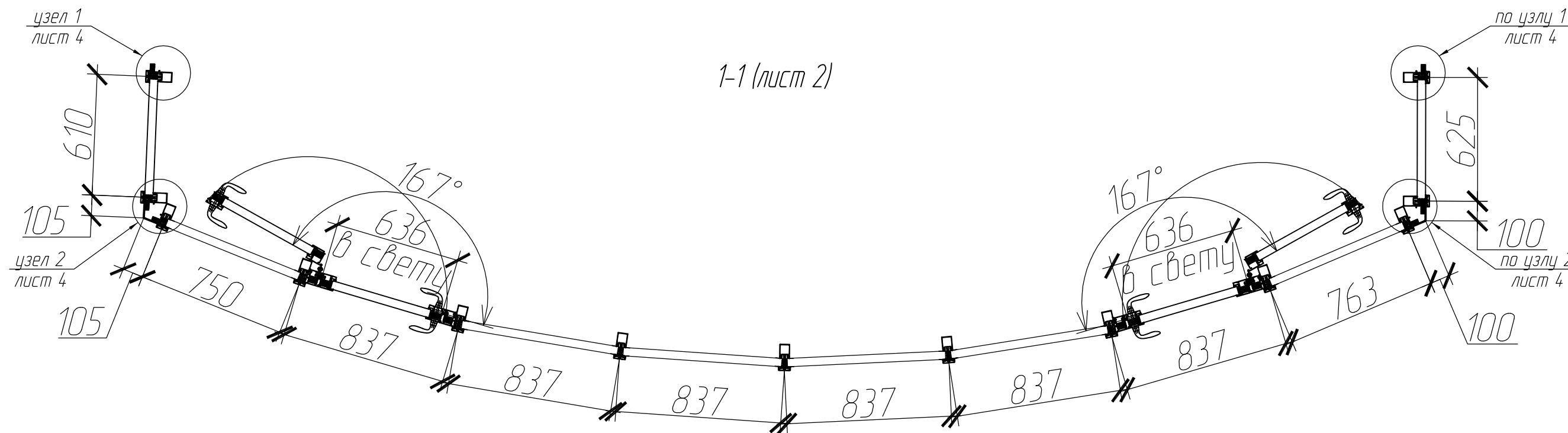
Согласовано:

Заказчик /

г. Екатеринбург
2018

**ПРИМЕР ПРОЕКТА
ДЛЯ ОЗНАКОМЛЕНИЯ**

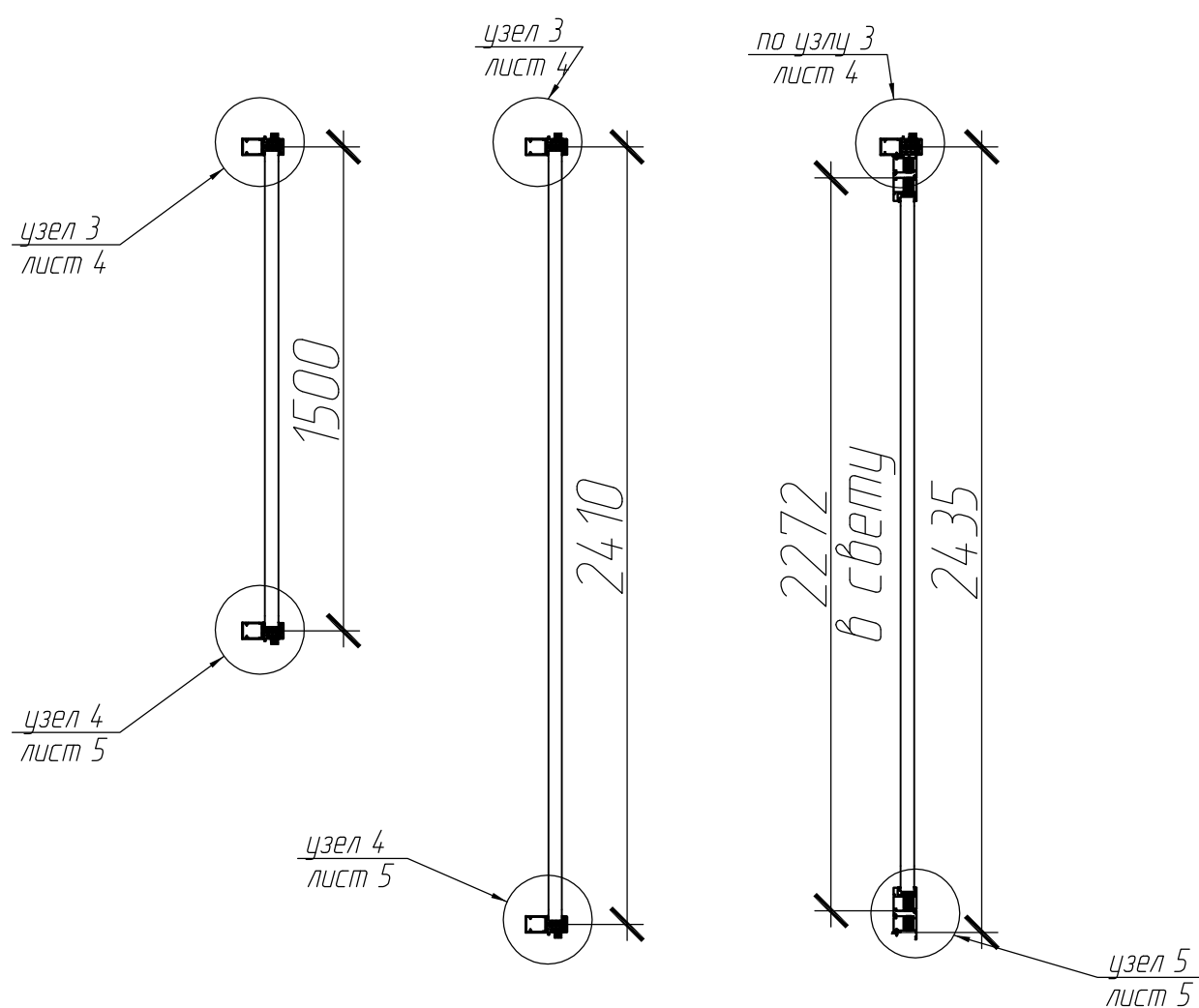
ВАРИАНТ 2



2-2 (лист 2)

3-3 (лист 2)

4-4 (лист 2)



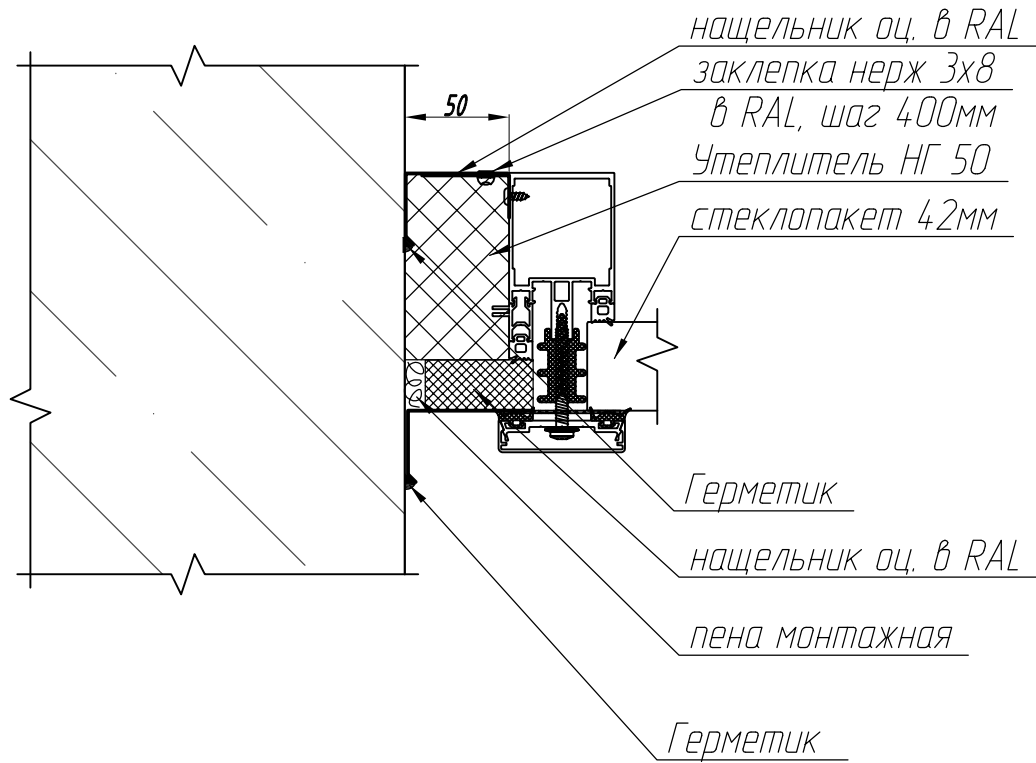
**ПРИМЕР ПРОЕКТА
ДЛЯ ОЗНАКОМЛЕНИЯ**

Согласовано	
Изм. №	Взам. инв. №
Подпись и дата	
Инд. № подл.	

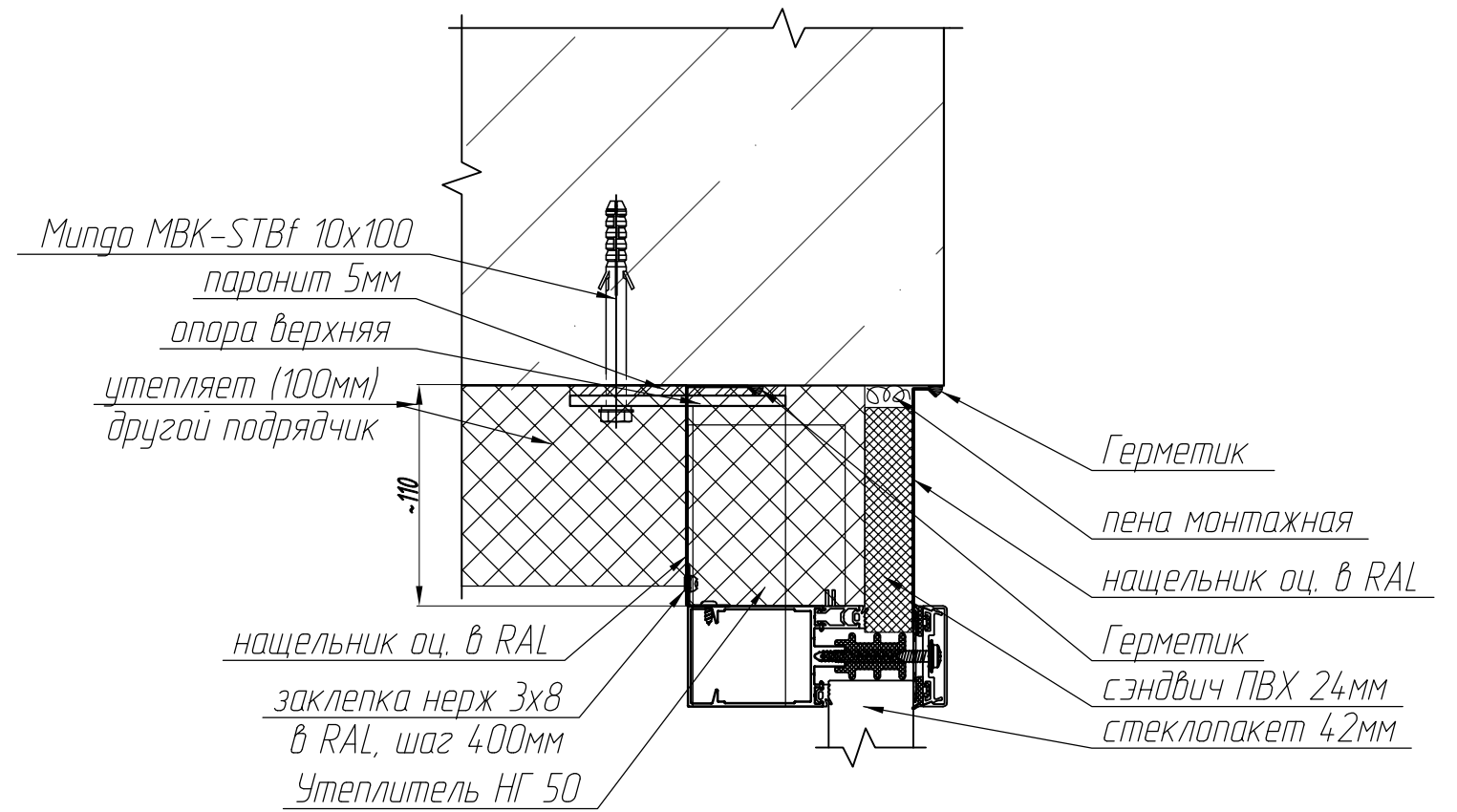
						24.11.2018. АТР			
						Тихвин			
Изм.	Кол.уч.	Лист	Идент.	Подпись	Дата	ФАСАД	Стация	Лист	Листов
Разработал	Попов			<i>Попов</i>			Р	2	
Проверил									
Гл. констр.									
Н. контр						Разрез 1-1, 2-2, 3-3, 4-4.	ЕВРАЗ ИНЖЕНЕРИНГ		
Рук. отдела									

ВАРИАНТ 2

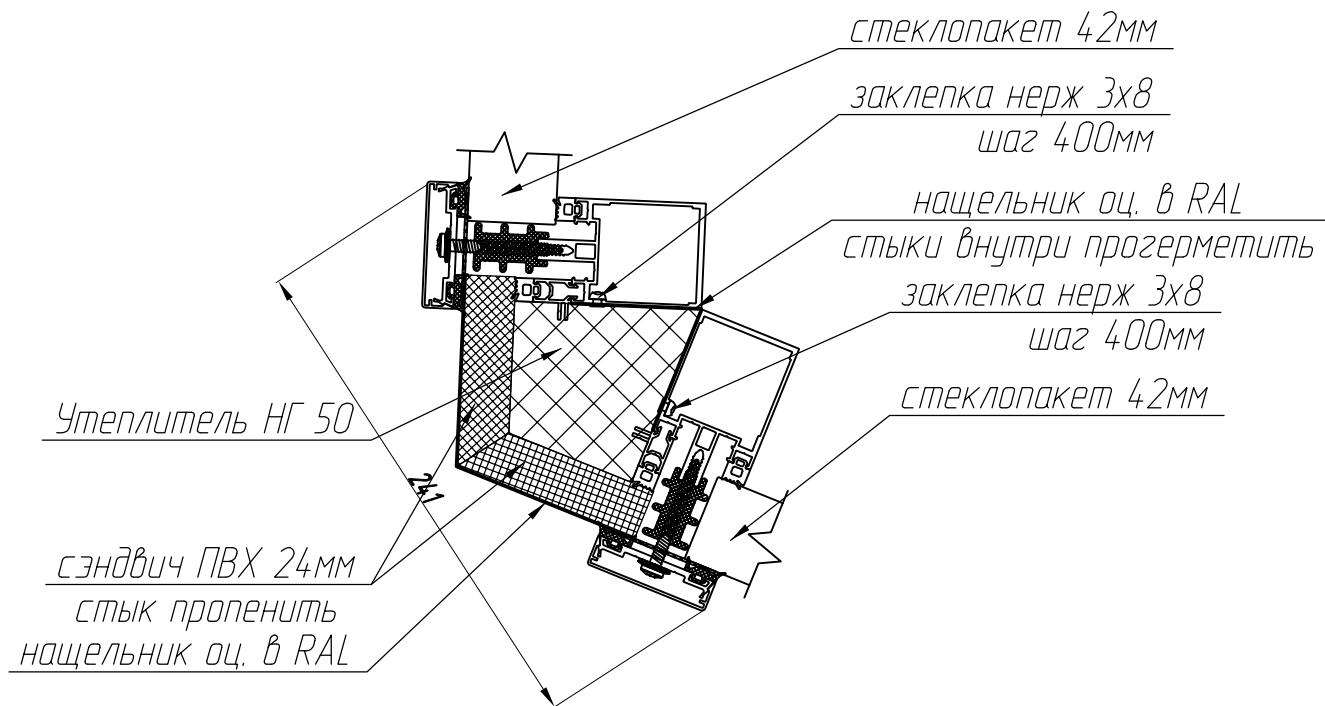
Узел 1



Узел 3



Узел 2



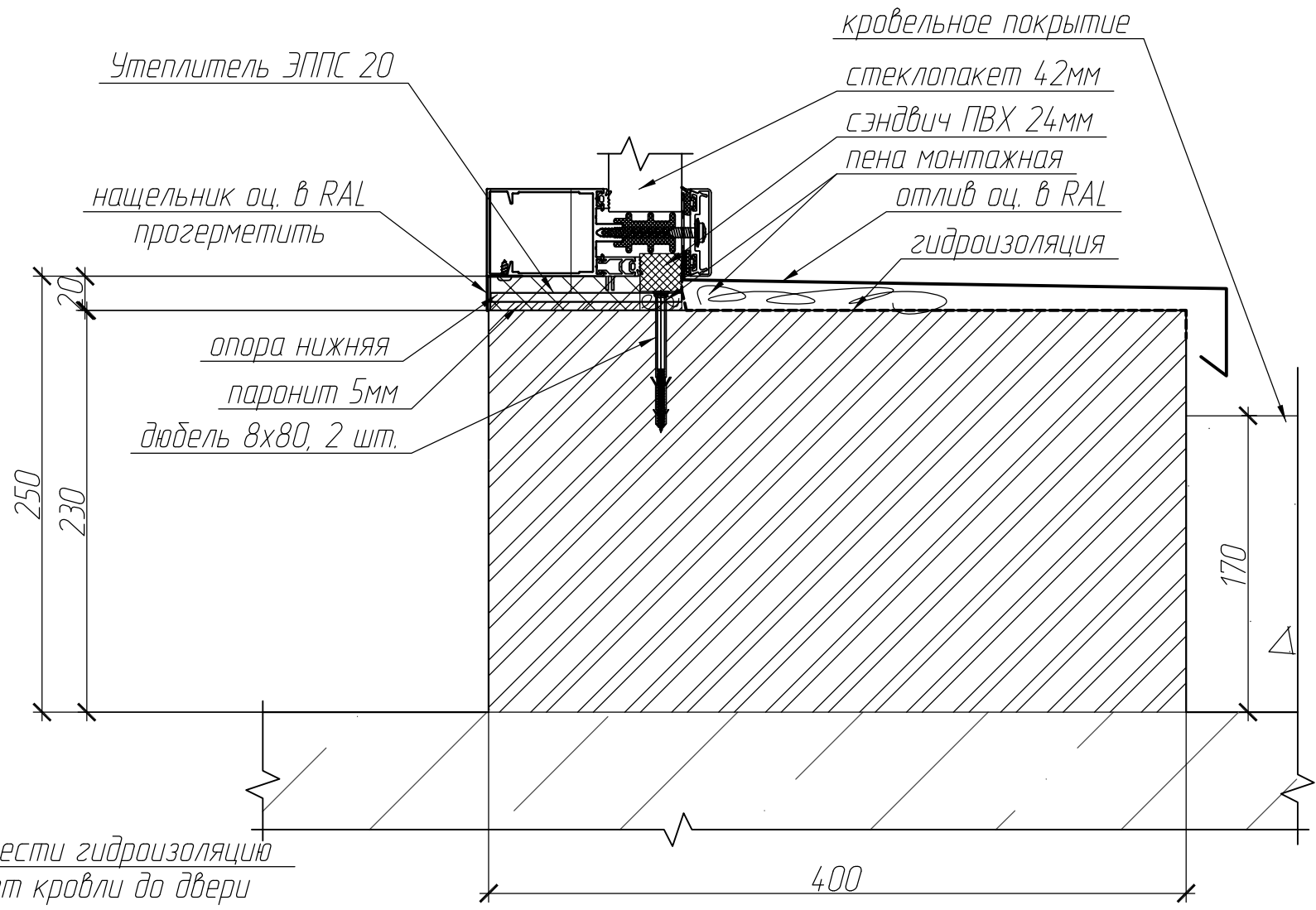
**ПРИМЕР ПРОЕКТА
ДЛЯ ОЗНАКОМЛЕНИЯ**

Согласовано	
Взам. инв. №	
Подпись и дата	
Инв. № подл.	

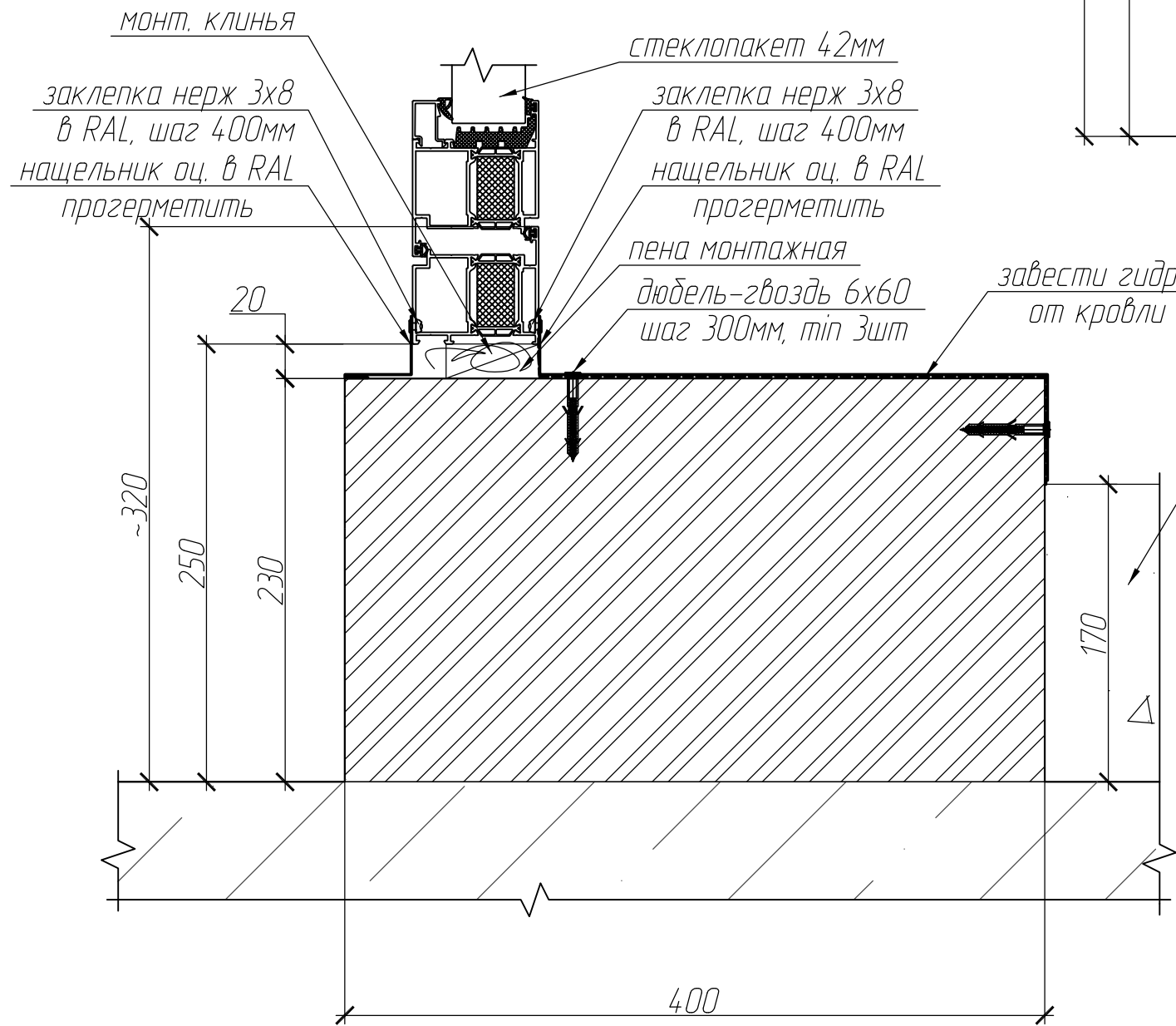
						24.11.2018.АТР			
						Тухвин			
Изм.	Кол.уч.	Лист	Изд.	Подпись	Дата	ФАСАД	Стация	Лист	Листов
Разработал		Попов		<i>Попов</i>			Р	4	
Проверил									
Гл. констр.									
Н. контр						Узел 1, 2 и 3.			
Рук. отдела									

ВАРИАНТ 2

Узел 4



Узел 5



**ПРИМЕР ПРОЕКТА
ДЛЯ ОЗНАКОМЛЕНИЯ**

Согласовано	
Изм. № подл.	
Подпись и дата	
Взам. инв. №	

						24.11.2018. АТР			
						Тухвин			
Изм.	Кол.уч.	Лист	Идок.	Подпись	Дата	ФАСАД	Стадия	Лист	Листов
Разработал		Попов		<i>Попов</i>			Р	5	
Проверил									
Гл. констр.									
Н. контр						Узел 4 и 5.			
Рук. отдела									

**ЕВРАЗ
ИНЖЕНЕРИРИНГ**